

lagoon® Advanced Care

WH6-20LAC & TD6-20LAC

L'alternativa ideale per qualsiasi operazione di lavaggio a secco



Caratteristiche e vantaggi



Fate tornare i vostri clienti

Risultati eccezionali per capi di qualsiasi tipo, grazie a detersivi specifici e programmi dedicati.



Delicato sui delicati

Delicato su tessuti fini e su capi che riportano l'etichetta di esclusivo lavaggio a secco, con azione meccanica ridotta. Approvato per la pura lana vergine



Rapido ritorno dell'investimento

Con un migliore fattore di carico, meno pre-smacchiatura, finissaggio più semplice e tempi di trattamento più rapidi.



Sostenibile ed eco-compatibile

Pulizia a base di acqua, senza gli svantaggi del PERC, che può essere pericoloso per l'operatore.



Da asciutto ad asciutto in 1 ora

Prodotti chimici e processi intelligenti, per capi asciugati completamente all'interno dell'asciugatrice, senza dover essere stesi

Specifiche principali				WH6-20LAC
Capacità nominale,	Biancheria	Fattore di riempimento 1:9	kg	20
	Lana	Fattore di riempimento 1:15	kg	14
	Seta	Fattore di riempimento 1:18	kg	10
Cesto,	volume		litri	180
	diametro		∅ mm	725
Centrifuga			giri/min	1055
Fattore G				450
Alternativa di riscaldamento			kW	18.0
Dati sul consumo di "lagoon"				
Tempo totale	Lana alto		min	22
	Lana medio		min	23
	Seta		min	16
	Sint mix medio		min	20
	Sint mix basso		min	17
	Tendine		min	20
Consumo acqua (fredda+calda)				
	Lana alto		litri	110
	Lana medio		litri	106
	Seta		litri	80
	Sint mix medio		litri	85
	Sint mix basso		litri	80
	Tendine		litri	95
Consumo energetico (motore/riscaldamento/acqua)				
	Lana alto		kWh	0.15/1.0
	Lana medio		kWh	0.15/1.0
	Seta		kWh	0.05/0.6
	Sint mix medio		kWh	0.15/1.0
	Sint mix basso		kWh	0.05/0.95
	Tendine		kWh	0.05/0.7
Dati sul consumo ECO 60 1:9*				
Tempo totale			min	65
Consumo di acqua (fredda+calda)			litri	113+10
Consumo energetico (motore/riscaldamento/acqua calda)			kWh	0.5/2.2/0.55
Umidità residua			%	45

* Temperatura dell'acqua 15°C acqua fredda e 65°C acqua calda.

Specifiche principali				TD6-20LAC			
Capacità nominale,	Asciugatura	Fattore di riempimento 1:18	kg	20			
Cesto,	volume		litri	360			
	diametro		∅ mm	755			
Alternativa di riscaldamento			kW	18.0			
	gas		BTU/h (kW)	21.0			
	vapore a 700 kPa			25.0			
	pompa di calore		kW	6.5			
Dati sul consumo di "lagoon"				El	Gas	Vapore	Pompa di calore
Tempo totale	Lana alto*		min	26	25	22	31
	Lana medio*		min	23	22	20	28
	Sintetici mix**		min	31	30	27	29
Dati sui consumi***							
Tempo totale			min	27	26	23	44
Consumo energetico (motore/riscaldamento/acqua calda)			kWh	8.2	9.3	9.6	2.99
Evaporazione			g/min	302	321	352	185
Energia/acqua evaporata			kWh/l	1.00	1.13	1.17	0.36

* Fattore di riempimento 1:30, carico 100% lana al 30% di umidità iniziale asciugato fino a 0%.

** Fattore di riempimento 1:40, carico 100% sintetico al 20% di umidità iniziale asciugato fino a 0%.

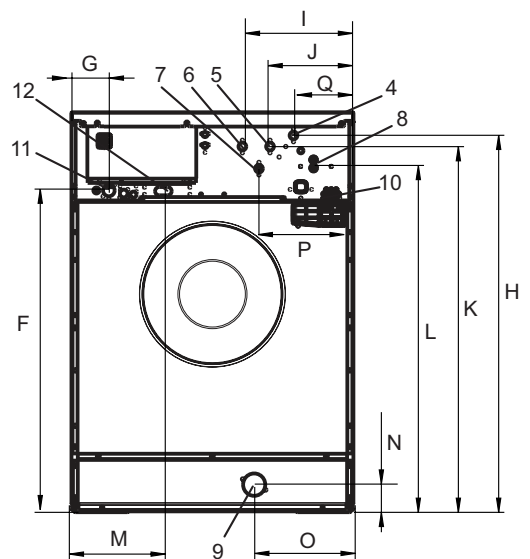
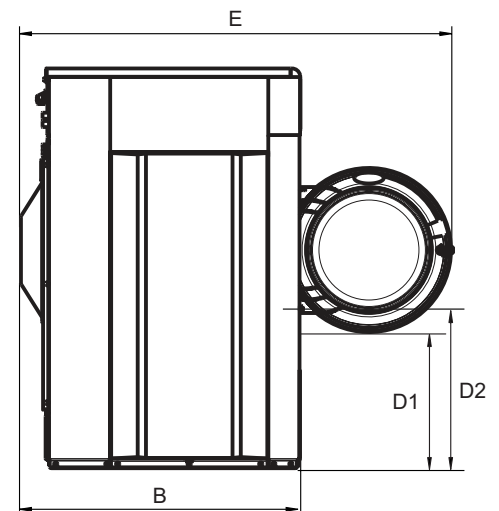
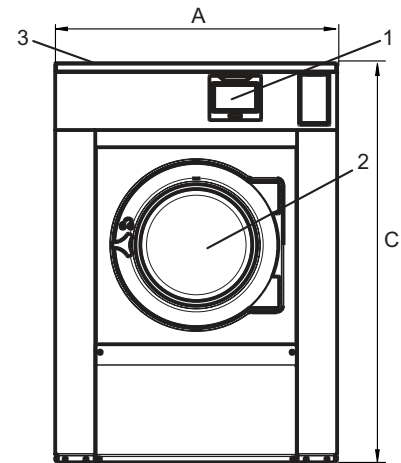
*** Alla capacità nominale carico 100% cotone al 50% di umidità iniziale asciugato fino a 0%.

Collegamenti elettrici					
Tipo di riscaldamento	Tensione di rete		Potenza di riscaldamento kW	Potenza totale kW	Fusibile consigliato A
	Hz				
Con riscaldamento elettrico	220-240V 3 ~	50/60	18,0	18,5	50
	380-415V 3N/3 ~	50/60	18,0	18,5	35
	440V 3 ~	60	18,0	18,5	25
	480V 3 ~	60	18,0	18,5	25
Vapore o senza riscaldamento	208-240V 1/1N ~	50/60	*	2,5	10
	380-480V 1 - (**)	50/60	*	2,5	10

* In questi casi, la potenza totale e il fusibile consigliato non dipendono dalla potenza riscaldante.

** Predisposizione per 3 -.

Allacciamento acqua e vapore		WH6-20LAC
Valvole di presa dell'acqua	DN	20
Pressione dell'acqua	kPa	200-600
Capacità a 300 kPa	l/min	30
Valvola di scarico	ø mm	75
Capacità di scarico	l/min	170
Valvola di presa del vapore	DN	15
Pressione del vapore	kPa	300-600
Alimentazioni detersivo liquido		5
Requisiti pavimento		
Frequenza della forza dinamica	Hz	17,6
Carico sul pavimento con centrifuga max.	kN	4.2 ± 1.0
Livelli d'intensità sonora		
Potenza / livello di pressione sonora della centrifuga*	dB(A)	84/68
Potenza / livello di pressione sonora della lavatrice*	dB(A)	66/50
Emissione di calore		
% di potenza installata, max.		5
Dati di spedizione**		
Peso	netto, kg	354
Volume di spedizione	m ³	1.66
Accessori		
Base in acciaio		x
Kit di tubi flessibili per acqua o vapore		x
Raccogliore di lanugine		x
Dimensioni in mm		
A	Larghezza	970
B	Profondità	945
C	Altezza	1410
D1		460
D2		525
E		1510
F		1130
G		150
H		1330
I		400
J		300
K		1290
L		1210
M		350
N		100
O		335
P		340
Q		215
1	Display	7
2	Apertura sportello ø 435 mm	8
3	Vaschetta del detersivo	9
4	Acqua fredda/calda (Vaschetta del detersivo)	10
5	Acqua fredda	11
6	Acqua calda	12
7	Acqua fredda/calda o Acqua riutilizzata alla pressione di rete (opzione)	8
8	Acqua riutilizzata da serbatoio/pompa o Alimentazione di detersivo liquido	9
9	Scarico	10
10	Alimentazione di detersivo liquido	11
11	Allacciamento elettrico	12
12	Allacciamento vapore	



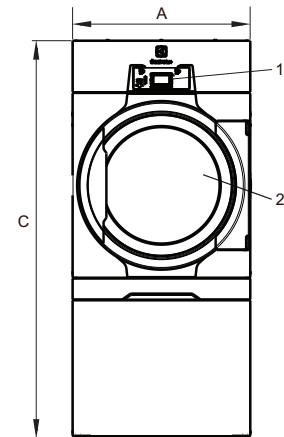
* Livelli di potenza sonora misurati secondo ISO 60704.

** Dati medi. Il peso dell'imballo/il volume di spedizione dipende dalla configurazione. Per le misure esatte si prega di contattare l'area logistica.

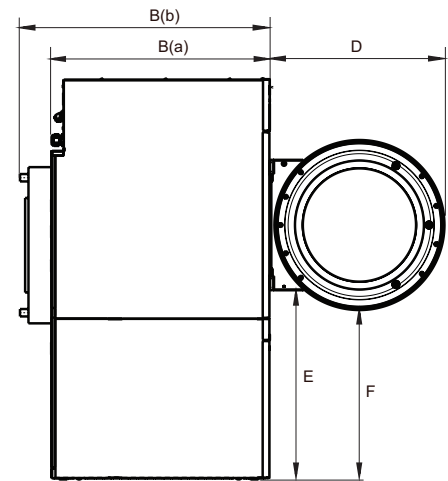
Collegamenti elettrici					
Tipo di riscaldamento	Tensione di rete		Potenza di riscaldamento kW	Potenza totale kW	Fusibile consigliato A
	Hz				
Con riscaldamento elettrico	220-230V 3 ~	50/60	18.0	19.0	50
	240V 3 ~	50/60	18.0	19.0	50
	380-415V 3N ~	50/60	18.0	19.0	32
	440V 3 ~	50/60	18.0	19.0	32
	480V 3 ~	60	18.0	19.0	25
Con riscaldamento a gas /	220-240V 3 ~	50/60	*	1.0	10
Con riscaldamento a vapore	380-415V 3N ~	50/60	*	1.0	10
	440V 3 ~	50/60	*	1.0	10
	480V 3 ~	60	*	1.0	10

* In questi casi, la potenza totale e il fusibile consigliato non dipendono dalla potenza riscaldante.

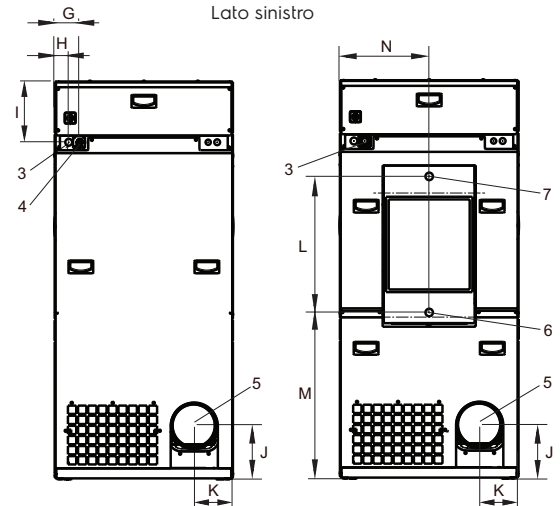
Allacciamento vapore, gas e aria			TD6-20LAC	
Vapore	ISO 7/1-R		1"	
Pressione del vapore	kPa		100-1000	
Consumo vapore	kg/h		35	
Condensa	ISO 7/1-R		1"	
Gas	ISO 7/1-R		1/2"	
Pressione gas	Metano	Pa	2000	
		mbar	20	
	Propano	Pa	2800-5000	
		mbar	28-50	
Tubo di mandata aria		Ø mm	200	
Aria evacuata,	el 18.0 kW	m ² /h	525	
			gas 21.0 kW	600
			vapore 25.0 kW	690
Caduta di pressione	el 18.0 kW	Max. Pa	650	
			gas 21.0 kW	650
			vapore 25.0 kW	650
Livelli d'intensità sonora				
Potenza / livello di pressione sonora dell'asciugatrice*	dB(A)		72/56	
Emissione di calore				
% di potenza installata, max.			15	
Dati di spedizione**				
Peso	kg		243	
Volume di spedizione	con imballaggio, m ³		2.07	
Dimensioni in mm				
A	Larghezza		790	
B(a)	Profondità, elettricità e gas		1200	
B(b)	Profondità, vapore		1340	
C	Altezza		1770	
D			775	
E			835	
F			750	
G			110	
H			60	
I			270	
J			240	
K			175	
L			605	
M			740	
N			395	
1	Pannello operativo			
2	Apertura sportello Ø 580 mm			
3	Allacciamento elettrico su macchine con riscaldamento a gas			
4	Allacciamento gas/elettricità su macchine con riscaldamento elettrico			
5	Allacciamento scarico			
6	Allacciamento condensa			
7	Allacciamento vapore			



Vista frontale



Lato sinistro



El, gas

Vapore

Vista dal retro

Pannelli frontali e laterali in grigio argento e blu scuro (i campioni di colore possono essere ordinati col codice 472998313).

* Livelli di potenza sonora misurati secondo ISO 60704.

** Dati medi. Il peso dell'imballo/il volume di spedizione dipende dalla configurazione. Per le misure esatte si prega di contattare l'area logistica.

Collegamenti elettrici				
Tipo di riscaldamento	Tensione di rete	Potenza di riscaldamento kW	Potenza totale kW	Fusibile consigliato A
	Hz			
Pompa di calore	220-240V 1/1N - 50/60	*	5.5	25
	380-415V 3/3N - 50/60	*	6.5	10

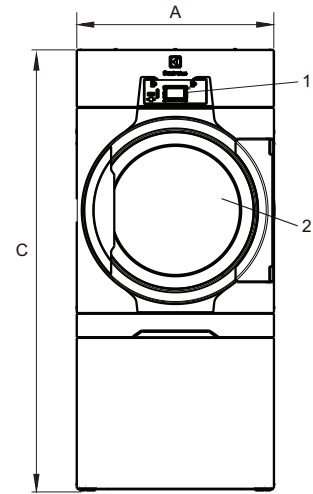
* In questi casi, la potenza totale e il fusibile consigliato non dipendono dalla potenza riscaldante.

Livelli d'intensità sonora		TD6-20LAC
Potenza / livello di pressione sonora dell'asciugatrice*	dB(A)	72/56
Emissione di calore		
% di potenza installata, max.		15
Dati di spedizione**		
Peso	kg	308
Volume di spedizione con imballaggio,	m ³	2.15
Dimensioni in mm		
A(a) Larghezza		790
B(a) Profondità		1200
B(b) Profondità		1230
C Altezza		1770
D		775
E		835
F		750
G		110
H		270
I		125
J		260
1	Pannello di comando	
2	Apertura sportello ø 580 mm	
3	Allacciamento elettrico	
4	Scarico dell'acqua condensata	

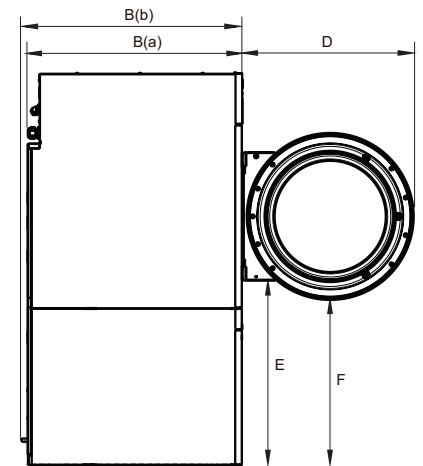
Pannelli frontali e laterali in grigio argento e blu scuro (i campioni di colore possono essere ordinati col codice 472998313).

* Livelli di potenza sonora misurati secondo ISO 60704.

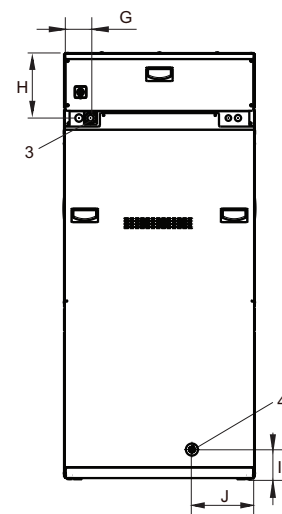
** Dati medi. Il peso dell'imballo/il volume di spedizione dipende dalla configurazione. Per le misure esatte si prega di contattare l'area logistica.



Vista frontale



Lato sinistro



Vista dal retro



PNC Jetsave	Descrizione
988930001	Kit completo con 2 pompe, 550 ml/min
988930002	Kit completo con 3 pompe, 550 ml/min
988930003	Kit completo con 4 pompe, 550 ml/min
988930004	Kit completo con 5 pompe, 550 ml/min

PNC accessori	Descrizione
988916611	Sonda semplice di livello basso
432930071	Prolunga cavo di ALIMENTAZIONE (6 m)
432930072	Prolunga cavo DATI (6 m)
988930031	Interfaccia ID per pompe peristaltiche di terze parti oppure opzionale per allarme livello basso
432930065	Kit unioni

Alimentazione
Dalla lavacentrifuga: 100-240V~ 50/60 Hz / 0.1A (Max)

Alimentazione dell'acqua
Min 1,8 bar
Max 6 bar

Electrolux Professional nome e descrizione	Confezione da 20 litri	Confezione da 10 litri
W01 - lagoon Sensitive Detergent Detersivo professionale per fibre di origine naturale/animale	432731085	432731086
W03 - lagoon Sensitive Conditioner Ammorbidente professionale per fibre di origine naturale/animale	432731087	432731088
W02 - lagoon Delicate Detergent Detersivo universale delicato professionale	432731089	432731090

Per ulteriori informazioni in merito agli smacchiatori, si prega di fare riferimento alla scheda prodotto del detersivo Lagoon.



BASE; i lati e la parte anteriore sono chiusi

Indicato per i modelli: WH6-20LAC
988918871

Altezza: 230 mm

Materiale: Acciaio zincato verniciato di argento
con pannello frontale in acciaio inox.

BASE; fondamenta mobili

Indicato per i modelli: WH6-20LAC
988918872

Materiale: Acciaio zincato verniciato di argento con
pannello frontale in acciaio inox.

Caratteristiche: Le fondamenta mobili riempite di cemento
eliminano i rumori nell'edificio.

